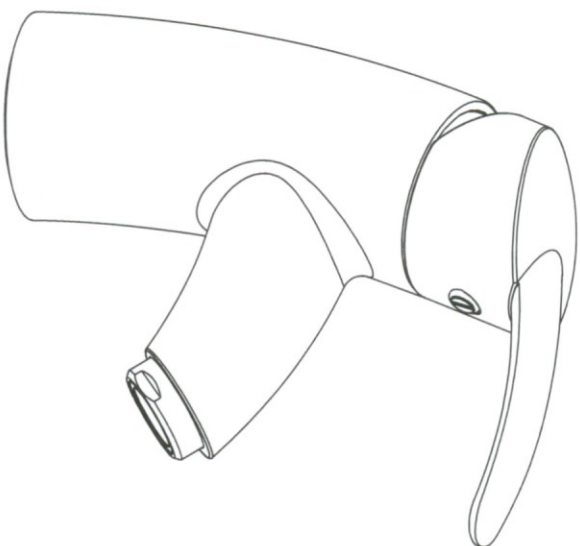


# gala

CITY



**E SERIE MONOMANDO**

Normas de instalacion y mantenimiento

**I SERIE MONOCOMANDO**

Condizioni operative e norme per l'installazione

**GB SINGLE LEVER RANGE**

Operating conditions and installation regulations

**F SERIE MITTIGEUR**

Conditions d'utilisation et instructions de montage

**D EINHEBELMISCHER**

Betriebs- und montageanleitungen

## E INSTRUCCIONES PARA LA INSTALACION, MANUTENCION Y VERIFICACIONES PRELIMINARES

Felicitades! Ustedes ha elegido una grifería de elevada calidad.

Para que su producto funcione correctamente y pueda durar mucho tiempo, se deben respetar las modalidades de instalación y manutención que ilustramos en el folleto.

Confíar preferiblemente en un fontanero cualificado.

Asegurarse que la instalación este libre de todas las impurezas, para eliminar todos los residuos de sujeción. (Ver fig. A)

### MANUTENCION (Ver fig. B)

Nuestros productos, no necesitan una manutención especial, a excepción de la limpieza periódica del aireador que va recogiendo en su filtro impurezas presentes en las tuberías que al cabo del tiempo nos reduce el paso del agua. En caso necesario se debe proceder de la siguiente manera: desmontar el aireador girándolo en sentido contrario a las agujas del reloj y sacar la junta en goma. Limpiar las impurezas del filtro usando agua corriente. Volver a montar controlando la correcta colocación de la junta.

### LIMPIEZA (Ver fig. C)

Para una correcta limpieza del grifo, utilizar exclusivamente agua y jabón, enjuagar y secar con una piel de gamo o con un paño suave. Evitar absolutamente el uso de alcohol, disolventes y detergentes sólidos o líquidos que contengan sustancias corrosivas o ácidas (ácido clorhídrico, fórmico, acético y fosfórico), estropajos de fibra sintética, espumas abrasivas o tampones con hilos metálicos, en caso contrario, se pueden dañar irreversiblemente las superficies tratadas.

## I NORME DI INSTALLAZIONE, MANUTENZIONE E VERIFICHE PRELIMINARI

Congratulazioni! Lei ha scelto un prodotto di elevata qualità.

Perché il Suo apparecchio funzioni nella maniera corretta e possa durare nel tempo, occorre che vengano rispettate le modalità di installazione e manutenzione illustrate in questo opuscolo.

Attidarsi preferibilmente ad un idraulico qualificato.

Assicurarsi che l'impianto sia stato liberato da tutti i detriti e impurità esistenti, al fine di eliminare ogni residuo di sporco. (Vedi fig. A)

### MANUTENZIONE (Vedi fig. B)

I nostri apparecchi non necessitano di particolare manutenzione, fatta eccezione della pulizia periodica dell'aeratore che, raccogliendo nella parte interna detriti e impurità presenti nelle tubature, determina, con il passare del tempo una graduale perdita di portata. All'occorrenza procedere come segue: svitare l'aeratore ruotandolo in senso antiorario e togliere la guarnizione in gomma. Liberare la parte interna filtrante dalle impurità utilizzando acqua corrente. Rimontare controllando la corretta collocazione della guarnizione.

### PULIZIA (Vedi fig. C)

Per una corretta pulizia del rubinetto, lavare esclusivamente con acqua e sapone, risciacquare ed asciugare con una pelle di daino o un panno morbido. Evitare assolutamente l'impiego di alcool, solventi, detersivi solidi e liquidi contenenti sostanze corrosive o acide (acido cloridrico, formico, acetico, fosforico), strofinacci prodotti con fibre sintetiche, spugne abrasive e tamponi con fili metallici, poiché potrebbero alterare irreversibilmente le superfici trattate.

## GB INSTRUCTIONS FOR INSTALLATION, MAINTENANCE AND PRELIMINARY CHECK

Congratulations! You have chosen a high quality product.

In order to let your device to function correctly and to last in time, it is necessary to respect the following instructions for installation and maintenance.

Trust a qualified plumber.

Check the system to be free of deposit and impurity, in order to remove any dirty. (Look at picture A)

### MAINTENANCE (Look at picture B)

Our devices do not need any particular maintenance, with the exception of the periodic cleaning of the aerator, which, receiving in its internal part deposits and contraries from the piping, cause, in time, a gradually diminution of the flow rate. When necessary, proceed as follows: screw out the aerator rotating it in anticlockwise way and remove the rubber gasket. Clear the filtering internal part from deposits with water. Reassemble paying attention that the gasket is in its housing.

### CLEANING (Look at picture C)

The correct cleaning of the mixer has to be done with water and soap, rinsed and dried with a doeskin or a soft cloth. Absolutely do not use alcohol, solvents, solid or liquid detergents containing corrosive or acid substances (hydrochloric, formic, acetic and phosphoric acid), synthetic fibers cloths, abrasive sponges and plugs with metallic thread, because they could irreversibly alter the treated surfaces.

## F NORMES D'INSTALLATION, MAINTENANCE ET VERIFICATIONS PRELIMINAIRES

Félicitations! Vous avez choisi un produit de haute qualité.

Pour que votre appareil fonctionne de façon correcte et puisse durer avec le temps, il est important que soient respectées l'installation et la manutention illustrées dans cette brochure.

Il est préférable de s'adresser à un plombier qualifié.

S'assurer que le réseau ait été libéré de tous déchets et impuretés, afin de éliminer le saleté entièrement. (Voir fig. A)

### ENTRETIEN (Voir fig. B)

Nos appareils ne nécessitent pas d'entretien particulier, à l'exception du nettoyage périodique de l'aérateur, qui recueille dans la partie inférieure des déchets et des impuretés présents dans la tuyauterie, provoquant avec le temps, une perte progressive de débit. En cas de besoin, procédez comme suit: dévisser l'aérateur dans le sens contraire des aiguilles d'une montre et enlevez le joint noir. Libérez la partie inférieure qui filtre les impuretés en utilisant l'eau courante. Ré-assemblez-le et contrôlez l'emplacement correct du joint.

### NETTOYAGE (Voir fig. C)

Pour nettoyer correctement le mitigeur, utilisez simplement de l'eau et du savon, rincez-le et essuyez-le avec une peau de daim ou un chiffon doux. A éviter absolument tout emploi d'alcool, de solvants, de détergents solides et liquides contenant des substances corrosives ou acides (acide chlorhydrique, formique, acétique et phosphorique), des torchons en fibres synthétiques, des éponges abrasives et des tampons métalliques qui pourraient provoquer des altérations irréversibles de la surface.

## D MONTAGE, WARTUNGSANLEITUNG UND VORPRÜFUNGEN

Kompliment! Sie haben ein zuverlässiges und hochwertiges Produkt erworben.

Bei Beachtung der in dieser Schrift angegebenen Montage- und Wartungsanleitungen wird die Armatur ihre Funktionstauglichkeit und eine lange Lebensdauer bewahren.

Venden Sie sich lieber an einen Fachinstallateur.

Rohrleitungen gut durchspülen, um Fremdkörper und kalkhaltige Rückstände zu entfernen. (Siehe Abb. A)

**WARTUNG** (Siehe Abb. B)

Unter normalen Bedingungen sind die Mischer wartungsfrei. Nur die Reinigung des Perlators ist in regelmäßigen Abständen nötig, um evtl. Fremdkörper und kalkhaltige Rückstände zu entfernen, die die Wassermenge mit der Zeit stufenweise vermindern könnten.

Wenn benötigt, bitten wir um Beachtung folgender Hinweise: Perlator entgegen dem Uhrzeigersinn herauserschrauben und Gummidichtung herausziehen. Fremdkörper vom Inneren unter fließendem Wasser säubern. Perlator wieder einschrauben. Auf richtigen Sitz der Dichtung achten.

**PFLEGEANLEITUNG** (Siehe Abb. C)

Reinigen Sie die Armaturen nur mit Wasser und seifigen Waschmittel, mit einem Wildleder reinigen und mit einem weichen Tuch abtrocknen. Keine alkoholhaltigen Lösungsmittel, scheuernden oder ätzenden Mittel (Salzsäure, Chlorwasserstoffe, Ammoniumsäure, Essigsäure, Phosphorsäure), Waschlapen mit synthetischen oder metallischen Fasern benutzen die unretzbaren Oberflächenschäden verursachen würden.

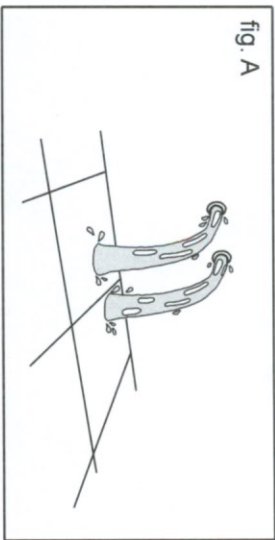


fig. A

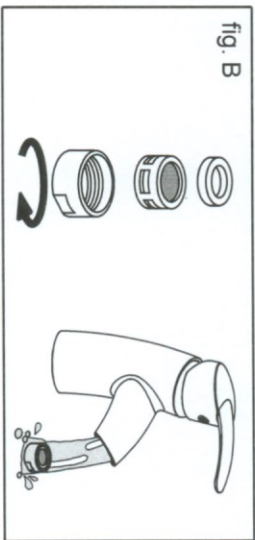


fig. B

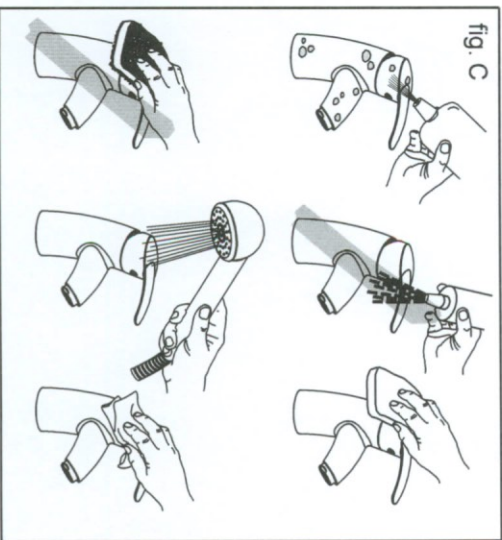
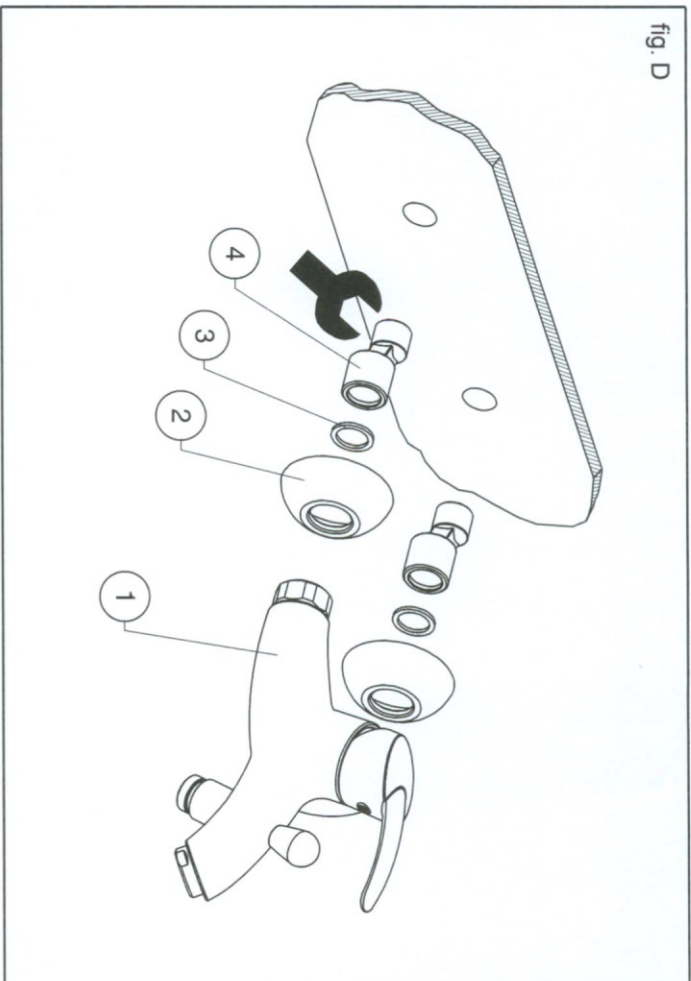


fig. C



fig. D



**E** **INSTALACION** (Ver fig. D)

Atornillar a la tubería de la red (entradas agua caliente y fría) los excéntricos (4), asegurando la tenencia hermética. Preatornillar el florón (2) sobre el excéntrico (4). Conectar el cuerpo mezclador (1), poniendo las juntas (3) en los dados y atornillarlos sobre los excéntricos (4), asegurando el sello hermético. Después haber conectado el cuerpo bañera a la instalación abrir las llaves de sierra y controlar el correcto funcionamiento del mezclador girando en todas las direcciones que permite la palanca. Controlar la posible pérdida de la instalación.

**I** **INSTALLAZIONE** (vedi fig. D)

Avvitare alla tubazione della rete (entrate acqua calda e fredda) i raccordi eccentrici (4) assicurando la tenuta ermetica. Preavvitare il rosone (2) sull'excéntrico (4). Collegare il corpo miscelatore (1), inserendo le guarnizioni (3) nelle calotte ed avvitare quest'ultime sui raccordi eccentrici (4) assicurando la tenuta ermetica. Dopo aver collegato il corpo vasca all'impianto aprire i rubinetti di arresto e verificare il corretto funzionamento del miscelatore muovendo la leva in tutte le direzioni consentite. Controllare la tenuta dei collegamenti.

**GB** **INSTALLATION** (look at picture D)

Screw the S-coupling (4) to the pipe installation (hot and cold water entrances) checking the hermetic holding. Pre-screw the cover (2) on the S-couplings (4). Connect the mixer (1), inserting the gasket (4) in the nuts and screw them on the S-couplings, checking the hermetic seal. After having connected the bath mixer body to the system, open the stopcocks and verify the correct functioning of the mixer moving the handle in all the possible directions. Check the connection seal.

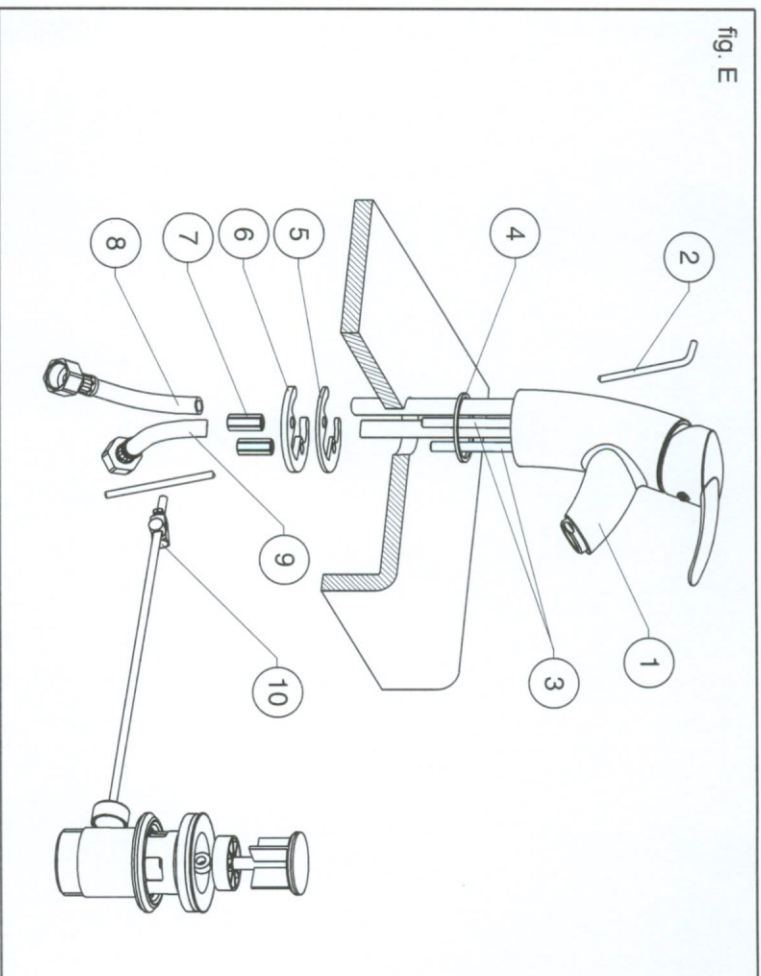
**F** **INSTALLATION** (voir fig. D)

Visser à la tubulure du réseau (entrées d'eau chaude et eau froide) les raccords excéntriques (4) et vérifier la fermeture étanche. Pré-visser la rosace (2) sur l'excéntrique (4). Relier le mitigeur (1), en insérant le joint (2) dans la calotte et visser ces derniers sur les raccords excéntriques (4) et vérifier la fermeture étanche. Après avoir relié le corps baignoire au réseau, ouvrir les robinets d'arrêt et vérifier le bon fonctionnement du mitigeur en actionnant le levier dans toutes les directions consenties. Contrôler l'étanchéité des branchements.

**D** **MONTAGE** (Siehe Abb. D)

S-Anschlüsse (4) an die Wasserleitungen (Warm und Kaltwasser Eintritt) anschrauben. Die Rosette (2) auf die S-Anschlüsse (4) anschrauben, Mischbatterie (1) befestigen und Dichtungen (3) in die bezüglichen Kapfen legen. Nach der Wasserleitungsverbindung des Mischkörpers, Eckventile öffnen und Griff in alle Richtungen bewegen, um die richtige Funktion des Mischers zu prüfen. Dichtheit der Anschlüsse prüfen.

fig. E



**E** **INSTALACION** (Ver fig. E)

Ahorillar el cuerpo (1) las dos varillas roscadas (3). Colocar el mezclador sobre el sanitario introduciendo entre los dos partes la junta (4). Introducir en las varillas roscadas (3) la junta (5) y la plaqueta (6). Luego cerrar los contrrodados (7). Atornillar la varilla de comando del desague (2). Juntar el desague usando el enlace (10). Después de haber unido a la instalación el flexible pequeño agua caliente (8) y agua fría (9), abrir las llaves de cierre y controlar el correcto funcionamiento del mezclador girando en todas las direcciones la palanca. Controlar la posible pérdida de la instalación.

**I** **INSTALLAZIONE** (vedi fig. E)

Avvitare sul corpo (1) le due aste filettate (3). Posizionare il rubinetto sul sanitario inserendo tra le due parti la guarnizione (4). Infilare sulle aste filettate (3) la guarnizione (5) e la flangia (6), quindi serrare i contrrodadi (7). Inserire l'asta di comando dello scarico (2). Collegare lo scarico servendosi del morsetto (10). Dopo aver collegato all'impianto il flessibile acqua calda (8) e acqua fredda (9), aprire i rubinetti di arresto e verificare il corretto funzionamento del miscelatore muovendo la leva in tutte le direzioni consentite. Controllare la tenuta dei collegamenti.

**GB** **INSTALLATION** (look at picture E)

Screw the two threaded rods (3) on body (1). Place tap on sanitary and put gasket (4) between them. Insert gasket (5) and flange (6) on the threaded rods (3) then close the back nuts (7). Insert waste rod (2). Connect drain using connection (10). After having connected the hot water flexible hose(8) and the cold one (9), open the stopcocks and verify the correct functioning of the mixer moving the handle in all the possible directions. Check the connection seal.

**F** **INSTALLATION** (voir fig. E)

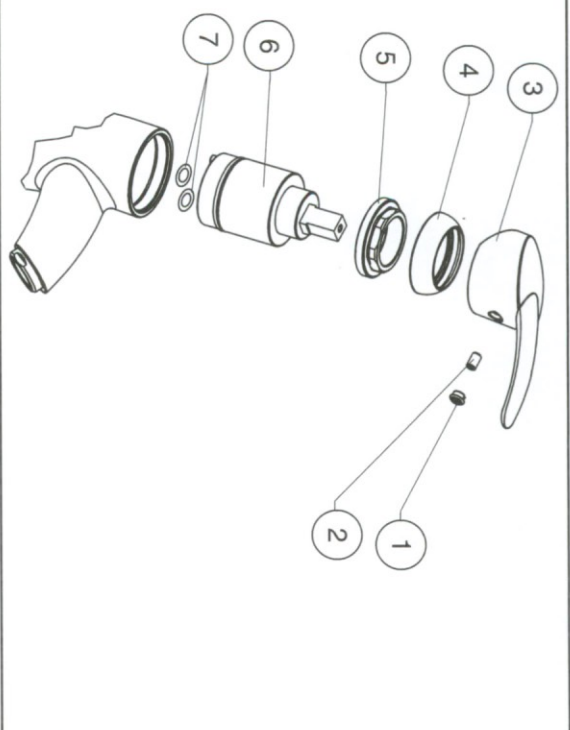
Visser les deux tiges filetées (3) au corps (1). Positionnez le robinet sur le sanitaire en introduisant le joint (4) entre les deux. Mettre le joint (5) et la bride (6) sur les tiges filetées (3), puis visser les contre-écrou (7). Vissez la tresse du vidage (2). Vissez la tresse du vidage en utilisant le raccord coudé (10). Après avoir relié à l'installation le flexible eau chaude (8) et eau froide (9), ouvrez les robinets et vérifiez le bon fonctionnement du mitigeur en actionnant le levier dans toutes les positions. Contrôlez l'étanchéité de toutes les connexions.

**D** **MONTAGE** (Siehe Abb. E)

Die beiden Gewindestifte (3) auf Koerper (1) schrauben. Dichtung (4) zwischen Armatur und Waschbecken einsetzen. Dichtung (5) und Halbrmond (6) auf Gewindestifte (3) setzen. Mütter (7) anziehen. Fuehrungssift (2) in Ausfluss stecken. Ausfluss mit Hilfe von Klammer (10) anschliessen. Nach Verbinden der Warmwasser- (8) und Kaltwasseranschluesse (9) Eckventile oeffnen und den Griff in alle moeglichen Richtungen drehen um die richtige Funktion des Mischers zu pruefen. Dichttheit der Anschluesse pruefen.



fig. F



**E SUSTIUCION DEL CARTUCHO (Ver fig. F)**

Cerrar las entradas agua fría y caliente.  
Sacar la plaqueta de cobertura (1) con un destornillador plano fino. Desatornillar el tornillo de fijación (2) con una llave hexagonal de 2,5mm y extraer la maneta (3). Desatornillar el embellecedor del cartucho (4). Desatornillar la tuerca fija-cartucho (5) con una llave hexagonal de 32mm y extraer el cartucho (6). Proceder al montaje siguiendo el mismo procedimiento a la inversa, asegurándose que el eje de referencia, a la base del cartucho (6) sea correctamente posicionado en el agujero de la base del interior del grifo y que la superficie de trabajo sea limpia. Asegurarse que la junta de cierre (7), colocada en la parte inferior del cartucho esté en su alojamiento. Atornillar la tuerca (5) con una llave hexagonal de 10-12 Nm.

**I SOSTITUZIONE DELLA CARTUCCIA (vedi fig. F)**

Chiudere le entrate dell'acqua fredda e calda.  
Togliere la placchetta di copertura (1) con un utensile a lama sottile. Svitare il grano (2) con una chiave a brugola esagonale da 2,5mm e sfilare la leva (3). Svitare la cupola copricartuccia (4). Svitare la ghiera di bloccaggio (5) con una chiave esagonale da 32mm ed estrarre la cartuccia (6). Per il montaggio procedere in ordine inverso, assicurandosi che il perno di riferimento, alla base della cartuccia (6) sia correttamente posizionato nel foro del fondello interno al miscelatore e che il piano di appoggio sia accuratamente pulito. Verificare che la guarnizione di tenuta (7), alloggiata nella parte inferiore della cartuccia non esca dall'apposita sede. Avvitare la ghiera (5) con una coppia di serraggio pari a 10-12 Nm.

**GB CARTRIDGE CHANGE (look at picture F)**

Close the hot and cold water entrances.  
Remove the covering plate (1) with a thin blade tool. Unscrew the grub screw (2) with a 2,5mm setscrew wrench and extract the cock handle (3). Unscrew the ring nut (4) with 32mm setscrew wrench and extract the cartridge (6). To assemble, proceed in the opposite way, paying attention that the dowel, at the base of the cartridge (6), is correctly positioned in the hole of the mixer internal bottom, and that the face is clean. Check that the gasket (7), seated in the interior part of the cartridge, do not get out from its seat. Screw the ring nut (5) with a 10-12 Nm driving torque.

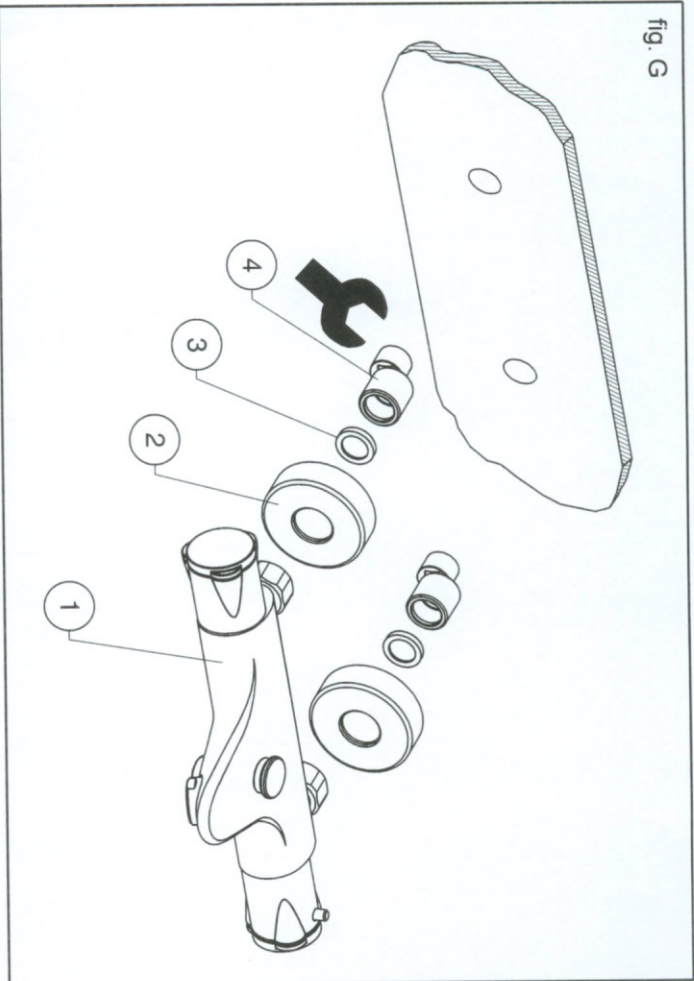
**F SUBSTITUTION DE LA CARTOUCHE (voir fig. F)**

Fermez les entrées de l'eau froide et de l'eau chaude.  
Enlever la plaquette de couverture (1) avec un outil à lame mince. Dévisser la vis (2) avec une clé hexagonale de 2,5mm et enlevez le levier (3). Dévissez la calotte qui bloque la cartouche (4). Dévissez l'écrou de blocage (5) avec une clé hexagonale de 32mm et extraire la cartouche (6). Pour le montage procédez dans l'ordre inverse, s'assurez que le pivot de référence, à la base de la cartouche (6) soit correctement positionné dans le trou du culot intérieur du mitigeur et que le plan d'appui soit bien propre. Vérifiez que le joint d'étanchéité (7), logé dans la partie inférieure de la cartouche ne sorte pas de son siège. Vissez l'écrou (5) avec un couple de force de serrage de 10-12 Nm.

**D AUSTAUSCH DER KARTUSCHE (Siehe Abb. F)**

Kalt- und Warmwasser absperren.  
Abdeckplatte (1) durch ein Werkzeug mit dünner Klinge entfernen. Schraube (2) mit der Hilfe eines 2,5mm sechseckigen-Inbusschlüssels abschrauben und Hebel (3) herausziehen. Kartuschen-Abdeckung (4) herausnehmen. Kartuschen-Sicherungsring (5) mit einem 32mm Sechseckiger Schraubenschlüssel abschrauben und Kartusche (6) abnehmen.  
Montage in umgekehrter Reihenfolge. Bitte darauf zu achten, dass den Referenzzapfen der Grundfläche der Kartusche (6) ins Loch des Kartuschenbodens richtig gelegt werden ist und dass die Ablagefläche sauber ist. Beachten Sie, dass die unter dem Kartuschenboden liegenden Dichtung (7) sich vom Sitz nicht entfernt. Sicherungsring (5) mit der Hilfe einer 10-12 Nm Auszückungsklammer anschrauben.

fig. G



**E** **INSTALACION** (Ver fig. G)  
Atornillar a la tubería de la red (entradas agua caliente y fría) los excéntricos (4), asegurando la tenencia hermética. Preatornillar el florón (2) sobre el excéntrico (4). Conectar el cuerpo mezclador (1), poniendo las juntas (3) en los dados y atornillarlos sobre los excéntricos (4), asegurando el sello hermético.  
Después haber conectado el cuerpo batiera a la instalación abrir las llaves de sierra y controlar el correcto funcionamiento del mezclador girando en todas las direcciones que permite la palanca. Controlar la posible pérdida de la instalación.

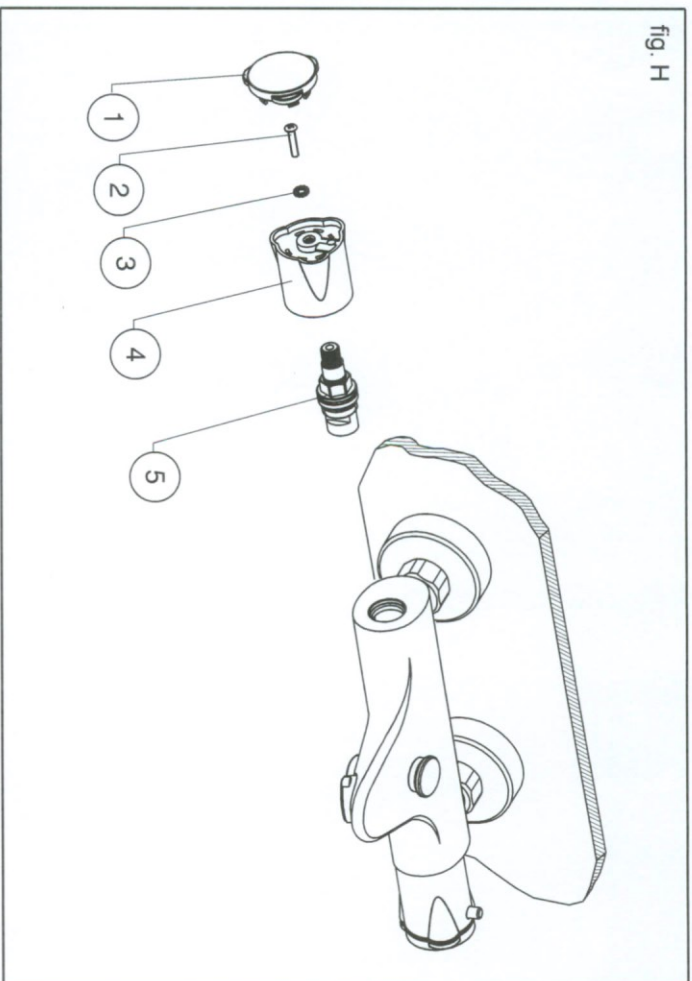
**I** **INSTALLAZIONE** (vedi fig. G)  
Avvitare alla tubazione della rete (entrate acqua calda e fredda) i raccordi eccentrici (4) assicurando la tenuta ermetica. Preavvitare il rosone (2) sull'eccentrico (4). Collegare il corpo miscelatore (1), inserendo le guarnizioni (3) nelle calotte ed avvitare quest'ultimo sui raccordi eccentrici (4) assicurando la tenuta ermetica.  
Dopo aver collegato il corpo vasca all'impianto aprire i rubinetti di arresto e verificare il corretto funzionamento del miscelatore muovendo la leva in tutte le direzioni consentite. Controllare la tenuta dei collegamenti.

**GB** **INSTALLATION** (look at picture G)  
Screw the S-coupling (4) to the pipe installation (hot and cold water entrances) checking the hermetic holding. Pre-screw the cover (2) on the S-couplings (4). Connect the mixer (1), inserting the gasket (4) in the nuts and screw them on the S-couplings, checking the hermetic seal.  
After having connected the bath mixer body to the system, open the stopcocks and verify the correct functioning of the mixer moving the handle in all the possible directions. Check the connection seal.

**F** **INSTALLATION** (voir fig. G)  
Visser à la tubulure du réseau (entrée d'eau chaude et eau froide) les raccords excentriques (4) et vérifier la fermeture étanche. Pré-visser la rosace (2) sur l'excentrique (4). Relier le mitigeur (1), en insérant le joint (2) dans la calotte et visser ces derniers sur les raccords excentriques (4) et vérifier la fermeture étanche.  
Après avoir relié le corps baignoire au réseau, ouvrir les robinets d'arrêt et vérifier le bon fonctionnement du mitigeur en actionnant le levier dans toutes les directions consenties. Contrôler l'étanchéité des branchements.

**D** **MONTAGE** (Siehe Abb. G)  
S-Anschlüsse (4) an die Wasserleitungen (Warm und Kaltwasser-Eintritt) anschrauben. Die Rosette (2) auf die S-Anschlüsse (4) anschrauben. Mischbatterie (1) befestigen und Dichtungen (3) in die bezüglichen Kappen legen.  
Nach der Wasserleitungsverbindung des Mischkörpers, Eckventile öffnen und Griff in alle Richtungen bewegen, um die richtige Funktion des Mischers zu prüfen. Dichtheit der Anschlüsse prüfen.

fig. H



**E SUSTITUCION DE LA MONTURA** (Ver fig. H)

Cerrar las entradas del agua fría y caliente.  
Quitar la plaqueta (1) con un instrumento a hoja sutil, desmontar el tornillo (2) y quitar la arandela (3) y la manija (4).  
Destornillar la montura (5) con una llave hexagonal de 18mm. Terminada la sustitución de la montura (5) proceder al montaje siguiendo el mismo procedimiento a la inversa.

**I SOSTITUZIONE DEL VITONE** (vedi fig. H)

Chiusure le entrate dell'acqua fredda e calda.  
Togliere la placchetta (1) con un utensile a lama sottile, svitare la vite (2) e sfilare la rondella (3) e la maniglia (4).  
Svitare il vitone (5) con una chiave a tubo esagonale da 18mm.  
Una volta effettuato la sostituzione del vitone (5), procedere in senso inverso per il riassetto.

**GB VALVE CHANGE** (look at picture H)

Close the hot and cold water entrances.  
Remove the plate (1) with a thin blade tool, unscrew the screw (2) and extract the washer (3) and the handle (4).  
Unscrew the valve connection (5) with a 18mm hexagonal tubular spanner  
After having replaced the valve connection (5), proceed in the opposite way to reassemble.

**F SUBSTITUTION DE LA TETE** (voir fig. H)

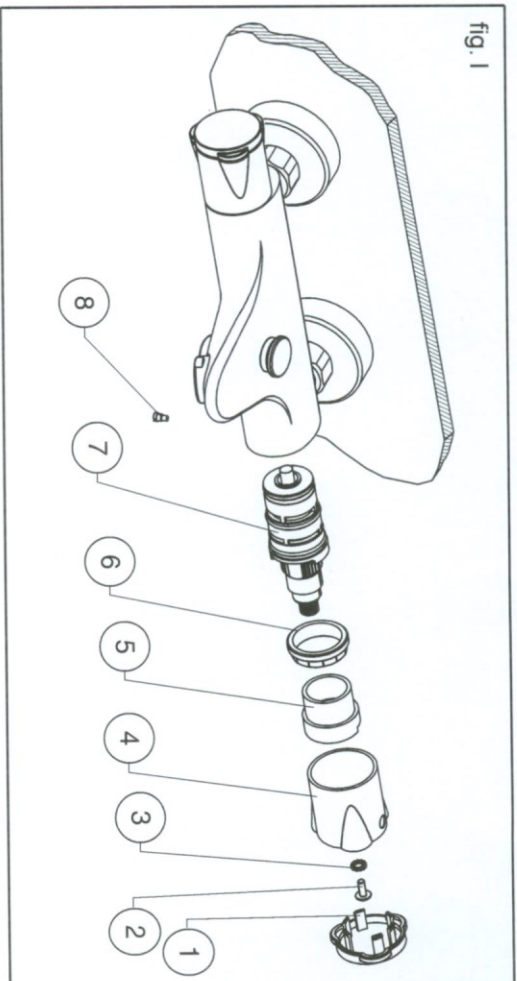
Fermer les entrées de l'eau chaude et froide.  
Enlever la plaquette (1) à l'aide d'un outil à lame fine, dévisser la vis (2) et enlever la bague (3) et la poignée (4).  
Dévisser la tête de connexion (5) avec une clef hexagonale de 18mm. Effectuée la substitution de la tête (5) recommencer à l'envers pour le montage.

**D AUSTAUSCH DER OBERTEILE** (Siehe Abb. H)

Kalt- und Warmwasser absperren.  
Abdeckplatte (1) durch ein Werkzeug mit dünner Klinge entfernen. Schraube (2) abschrauben ring (3) und Griff (4) herausziehen.  
Oberteil (5) mit der Hilfe eines 18mm sechseckigen Steckschlüssels aufschrauben.  
Nach dem Austausch des Oberteils (5), Montage in umgekehrter Reihenfolge.



fig. 1



**E SUSTITUCIÒN DEL CARTUCHO TERMOSTÀTICO** (Ver fig. 1)

Cerrar las entradas agua fría y caliente.  
Quitar la placa (1) con un instrumento a hoja sutil, desatornillar la tuerca fija-cartucho (6) y quitar la arandela (3) y la manija (4).  
Sacar el cárter (5) (colocado a presión). Desatornillar el tornillo de fijación (8) con una llave hexagonal de 2,5 mm y sacar el cartucho termostático (7).  
Destornillar el tornillo de fijación (8) con una llave hexagonal de 2,5 mm y sacar el alojamiento y proceder al montaje siguiendo el mismo procedimiento a la sustitución, introducir el cartucho termostático (7) en su alojamiento y proceder a una nueva puesta a punto según el capítulo "PUESTA A PUNTO".

**I SOSTITUZIONE DELLA CARTUCCIA TERMOSTATICA** (vedi fig. 1)

Chiudere le entrate dell'acqua fredda e calda.  
Togliere la placchetta (1) con un utensile a lama sottile, svitare la vite (2) e sfilare la rondella (3) e la maniglia (4). Togliere il cárter (5) (posizionato a pressione).  
Allentare la ghiera ferra cartuccia (6) con una chiave esagonale da 32mm.  
Svitare il grano (8) con una chiave a brugola da 2,5mm e sfilare la cartuccia termostatica (7).  
Una volta effettuato l'intervento, reinserire la cartuccia termostatica (7) nel proprio alloggiamento e procedere in senso inverso per il riasssemblaggio.  
Prima di montare la maniglia (4) procedere con una nuova messa a punto come indicato nel capitolo "MESSA A PUNTO".

**GB THERMOSTATIC CARTRIDGE CHANGE** (look at picture 1)

Close the hot and cold water entrances.  
Remove the plate (1) with a thin blade tool, unscrew the screw (2) and extract the washer (3) and the handle (4). Take off the casing (5) (pressure positioned).  
Turn the metal ring (6) out with 32mm setscrew wrench.  
Unscrew the grub screw (8) with a 2.5mm allen spanner and extract the thermostatic cartridge (7).  
After having carried out the operation, replug the thermostatic cartridge (7) in its place and proceed in the opposite way to assemble.  
Before installing the handle (4), proceed with a new setup as indicated in the chapter "SETTING-UP".

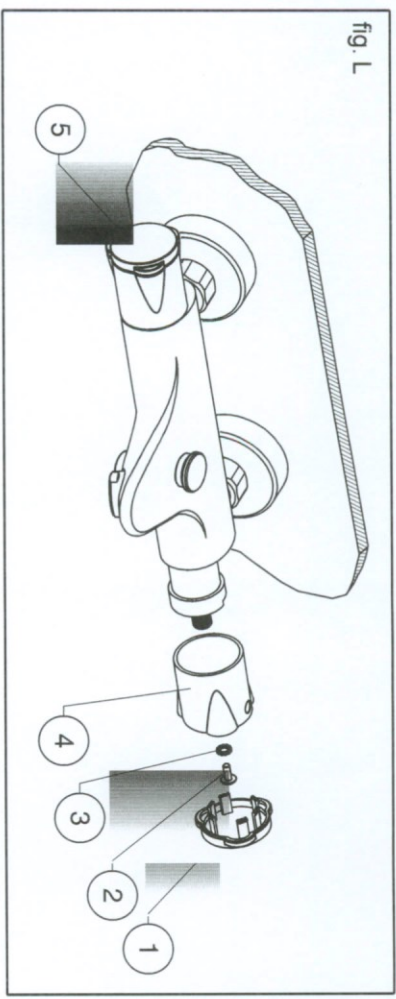
**F SUBSTITUTION DE LA CARTOUCHE THERMOSTATIQUE** (voir fig. 1)

Fermer les entrées d'eau chaude et froide.  
Enlever la plaquette (1) à l'aide d'un outil à lame fine, dévisser la vis (2) et enlever la bague (3) et la poignée (4). Enlever le cárter (5) (placé à pression). Desserrer l'écrou qui bloque la cartouche (6) avec une clé hexagonale de 32mm.  
Dévisser le vis (8) avec une clé hexagonale de 2,5mm et enlever la cartouche thermostatique (7).  
Effectuée la substitution, réinsérer la cartouche dans son siège et recommencer à l'envers pour le montage. Avant de monter la prise (4) procéder avec une nouvelle mise au point suivant le chapitre "MISE AU POINT".

**D AUSTAUSCH DER THERMOSTATISCHEN KARTUSCHE** (Siehe Abb. 1)

Kalt- und Warmwasser absperren.  
Abdeckplatte (1) durch ein Werkzeug mit dünner Klinge entfernen, Schraube (2) abschrauben ring (3) und Griff (4) herausziehen.  
Kurbelgehäuse (5) abnehmen (Druck-positioniert). Kartuschen-Abdeckring (6) lösen mit der Hilfe eines 32mm sechseckiger Schraubenschlüssels.  
Schraube (8) mit der Hilfe eines 2,5mm Schraubenschlüssels abschrauben und die thermostatische Kartusche (7) herausziehen.  
Nach dem Vorgang, die thermostatische Kartusche (7) in ihrem Sitz einstecken, Montage in umgekehrter Reihenfolge.  
Bevor den Griff (4) montieren, mit einer neuen Einstellung, wie Kapitel "EINSTELLUNG" bezeichnet, vorgehen.

fig. L



**E UTILISAZION Y PUESTA A PUNTO** (Ver fig. L)

A la derecha del monomando hay una montura con discos de cerámica. A la izquierda está el mando de la válvula mezcladora. Esta es graduada de manera que sea fácil utilizarla. Un cierre anti-quemadura impide arreglar involuntariamente una temperatura superior a 38°C. Si es necesario conseguir temperaturas superiores hay que proceder sobre el botón rojo colocado encima de la manija y girando al mismo tiempo en sentido anti-horario la manija. La puesta a punto es necesaria cuando la temperatura del agua en salida es diferente de la temperatura indicada por el mando. Quitar la plaqueta (1) con un instrumento a hoja sutil, desatornillar el tornillo (2) y quitar la arandela (3) y la manija (4). Abrir el agua girando la manija (5) en sentido horario y con la ayuda de un termómetro bastante preciso, llevar la temperatura del agua a 38°C, procediendo manualmente sobre la varilla estrada de la válvula termostática. Introducir la manija graduada (4) encajando la entalladura que señala 38°C con su referencia que está sobre la contera. Cerrar la manija con el tornillo y montar la plancha.

**I UTILIZZO E MESSA A PUNTO** (vedi fig. L)

Sul lato destro del miscelatore è posto un vitone a dischi ceramico. Sul lato sinistro è posto il comando della valvola miscelatrice: essa è graduata in modo da facilitarne l'utilizzo. Un termo antiscoiatura impedisce un' involontaria regolazione ad una temperatura superiore ai 38°C. Qualora si volessero ottenere temperature superiori è necessario agire sull'apposito pulsante rosso posto sulla maniglia, ruotando contemporaneamente quest'ultima in senso antiorario. La messa a punto è da effettuarsi unicamente nel caso in cui la temperatura dell'acqua in uscita differisca da quella indicata dalla manopola. Togliere la placchetta (1) con un utensile a lama sottile, svitare la vite (2) e sfilare la rondella (3) e la maniglia (4). Aprire l'acqua ruotando la maniglia (5) (in senso orario) e con l'aiuto di un termometro sufficientemente preciso, portare la temperatura dell'acqua a 38°C, agendo manualmente sull'asta brocciata della valvola termostatica. Reinsere la maniglia graduata (4) facendo combaciare la tacca indicante 38°C con il riferimento posto sulla ghiera. Bloccare la maniglia con la vite e nascondere la placchetta.

**GB USAGE AND SETTING-UP** (look at picture L)

On the right side of the mixer there is a ceramic discs valve. On the left side you can find the control of the mixer valve that is regulated to facilitate the use. An anti burn security prevents an involuntary regulation to a temperature higher than 38°C. If you want to obtain higher temperature, you should use the special red button on the handle, turning it at the same time anti-clockwise. The Setting-up is required only when the water temperature is different from the one indicated by the handle. Remove the plate (1) with a thin blade tool, unscrew the screw (2) and extract the washer (3) and the handle (4). Open the water turning the handle (5) clockwise and bring the water temperature to 38°C with a sufficiently precise thermometer, with the hand on the broached rod of the thermostatic valve. Reinsert the regulated handle (4), matching the notch indicating 38°C with the reference on the metal ring. Lock the handle with the screw and assemble the plate.

**F UTILISATION ET MISE AU POINT** (voir fig. L)

Sur la droite du mitigeur il y a la couverture à disques en céramique. Sur la gauche il y a le réglage de la soupape qui mélange l'eau. Elle est graduée pour rendre facile l'utilisation. Un arrêt anti-brûlure empêche de régler involontairement à une température supérieure à 38°C. Pour avoir températures supérieures il faut agir sur la touche rouge, qui se trouve sur la poignée, en pivotant en même temps celle-ci en sens inverse. La mise au point est à effectuer au cas où la température de l'eau qui sort est différente de celle indiquée sur la poignée. Enlever la plaquette (1) à l'aide d'un outil à lame fine, dévisser la vis (2) et enlever la bague (3) et la poignée (4). Ouvrir l'eau tournant la poignée (5) (dans le sens des aiguilles d'une montre) et à l'aide d'un thermomètre précis, porter la température de l'eau à 38°C, en agissant manuellement sur la tige brochée de la soupape thermostatique. Introduire la prise graduée (4) faisant joindre l'entaille qui indique 38°C avec la référence qui se trouve sur l'embout. Bloquer la prise avec la vis et monter la plaquette.

**D VERWENDUNG UND EINSTELLUNG** (Siehe Abb. L)

Auf der rechten Seite des UP-Körpers gibt es einen Keramik-Oberteil. Auf der linken Seite liegt die Bedienung der Mischklappe, die geregelt ist, um die Benutzung leicht zu machen. Eine Sperre gegen Verbrühung verhindert eine ungewollte Regelung über 38°C. Wenn man höhere Temperaturen wünscht, muss man den dazu bestimmten roten Knopf auf den Griff betätigt und gleichzeitig den Griff entgegen den Uhrzeigersinn drehen lassen. Die Einstellung ist notwendig nur im Fall dass, die Wassertemperatur unterschiedlich von der Temperatur des Handgriffs ist. Abdeckplatte (1) durch ein Werkzeug mit dünner Klinge entfernen. Schraube (2) abschrauben ring (3) und Griff (4) herausziehen. Das Wasser beim Drehen des Griffs (5) (Uhrzeigersinn) öffnen und mit der Hilfe eines genügend präzisen Thermometers die Temperatur zu 38°C bringen, mit der Hand auf den Stift der thermostatischen Klappe. Den regulierten Griff (4) einstecken und die Kerbe "38°C" mit dem Bezug auf den Ring ineinander passen. Den Griff mit der Hilfe der Schraube versperren und das Plättchen neu montieren.

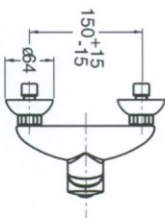
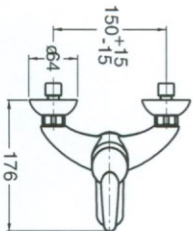
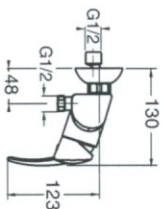
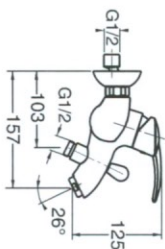


## DATOS TECNICOS

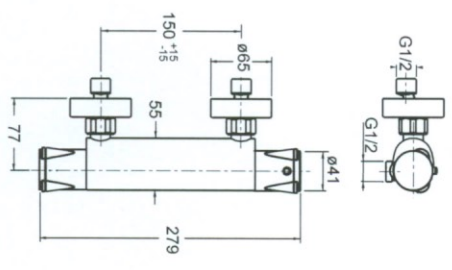
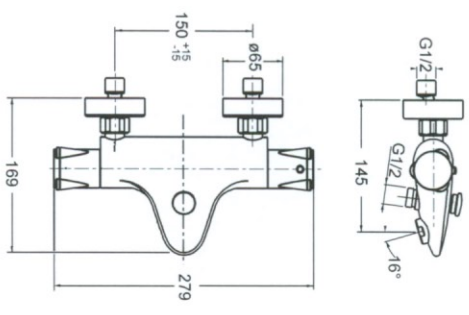
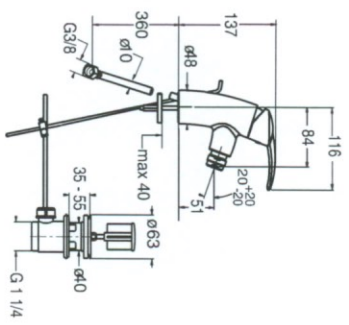
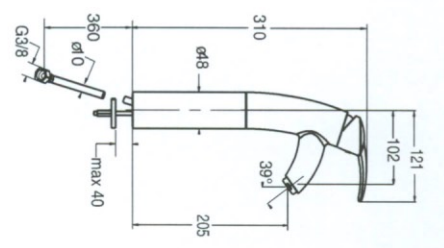
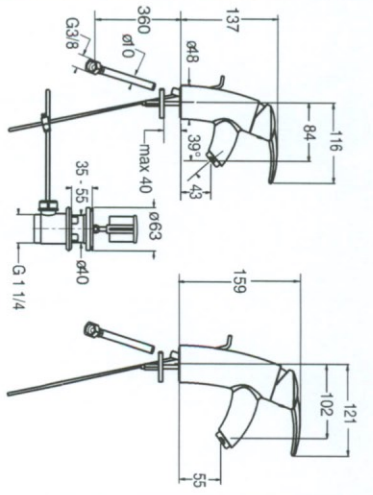
Presión dinámica Min : ..... 0,5 bar  
 Presión Max de ejercicio : ..... 10 bar  
 Presión de ejercicio recomendada : ..... 1-5 bar  
 Se recomienda utilizar un reductor de presión si disponen de presión estática superior a 5 bar.  
 Presión Max de prueba : ..... 16 bar  
 Temperatura Max agua caliente : ..... 80°C

## PRUEBAS DE CAUDAL

	caudal (l/min) a 3 bar de presión		
	fria	mix	caliente
G3882300	19,1	20	19,1
G3882000	13,3	16,6	13,3
G3882200	13,3	16,6	13,3
G3882400	24,1	27,2	24,1
G3882500	17,6	21	17,9
G3882600	26,5	27,5	26,9







**Cerámicas Gala, S.A.**

Ctra. Madrid - Irún, Km. 244 - Apartado de Correos, 293 - 09080 BURGOS - ESPAÑA  
Teléf. 947 474 100 Fax: 947 474 103 E\_mail: [general@gala.es](mailto:general@gala.es) [www.gala.es](http://www.gala.es)

Las medidas e informaciones a título orientativo, y susceptibles de modificación sin previo aviso. Este documento anula los anteriores.  
All information and data should be considered merely approximative and are subject to modification without notice. This document cancels the former ones.  
Les cotes et informations sont à titre indicatif et peuvent subir des modifications sans avis préalable. Le document annule les précédents.